

# **LQ LÜSQT OFF**

THINKING ABOUT THE FUTURE



## MANUAL DE USUARIO



# CRIQUE BOTELLA HIDRÁULICO

**LQ2007**

**LQ93007**

**LQH90804**

**LQH91204**



[www.lusqtoff.com.ar](http://www.lusqtoff.com.ar)



Origen y procedencia: China

**Importa y distribuye: Lüsqttoff Argentina S.A.**

Importador N°30-71207115-6

Belgrano 1068, Ramos Mejía (C.P.: 1704)

Buenos Aires, Argentina



**¡Seguimos en contacto!**

Conocé nuestros lanzamientos,  
novedades y más información  
en nuestras redes



Lusqttoff



@lusqttoff



@lusqttoff



@lusqttoff



Lusqttoff Argentina

# ÍNDICE

<b>1. Datos Técnicos</b>	<b>PÁG. 02</b>
<b>2. Piezas</b>	<b>PÁG. 02</b>
<b>3. Instrucciones de operación</b>	<b>PÁG. 03</b>
<b>4. Garantía</b>	<b>PÁG. 04</b>

# 1. DATOS TÉCNICOS

## LQ2007

Capacidad de carga: 20 toneladas  
Altura de elevación máxima: 44,5 cm  
Altura de elevación mínima: 23,5 cm  
Peso: 9,8 kg

## LQ93007

Capacidad de carga: 30 toneladas  
Altura de elevación máxima: 41,5 cm  
Altura de elevación mínima: 25,5 cm  
Peso: 12,8 kg

## LQH90804

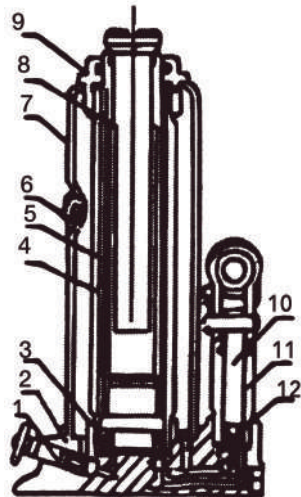
Capacidad de carga: 8 toneladas  
Altura de elevación máxima: 38,5 cm  
Altura de elevación mínima: 20 cm  
Peso: 4,9 kg

## LQH91204

Capacidad de carga: 12 toneladas  
Altura de elevación máxima: 40,5 cm  
Altura de elevación mínima: 21 cm  
Peso: 6,1 kg

# 2. PIEZAS

- 1 Palanca de la válvula de liberación
- 2 Base
- 3 Junta tórica
- 4 Cilindro hidráulico
- 5 Carnero
- 6 Aceite hidráulico
- 7 Tanque estanco al aceite
- 8 Tornillo de extensión
- 9 Tapa superior
- 10 Émbolo de la bomba
- 11 Cuerpo de bomba
- 12 Junta tórica



## 3. INSTRUCCIONES DE OPERACIÓN

- 1-** Antes de operar, estimar el peso de la carga. No sobrecargue el crique botella hidráulico más allá de su carga nominal.
- 2-** Seleccione el punto de acción de acuerdo con el centro gravitacional coloque el crique botella hidráulico en el suelo duro si es necesario. Coloque una tabla dura debajo del crique botella hidráulico para evitar tambalearse o caerse durante la operación.
- 3-** Antes de operar los criques botella hidráulicos, primero, inserte el extremo con muesca del mango en la válvula de liberación. Gire la manija de operación en sentido horario hasta que la válvula de liberación esté cerrada. No apriete demasiado la válvula.
- 4-** Inserte la manija de operación en el scooter y el ariete se eleva constantemente por el movimiento hacia arriba y hacia abajo de la manija y la carga se eleva. El carnero dejará de elevarse cuando se alcance la altura requerida.
- 5-** Baje el pistón girando la válvula de liberación. En el sentido contrario a las agujas del reloj, con el extremo con muesca afloje lentamente cuando se aplica una carga o pueden ocurrir accidentes.
- 6-** Cuando se usa más de un crique botella hidráulico al mismo tiempo, es importante operar los diferentes criques botella hidráulicos a la misma velocidad con la misma carga. De lo contrario, existe el peligro de que se caiga todo el dispositivo.
- 7-** Se deben evitar los golpes violentos durante la operación.
- 8-** El usuario debe operar el crique botella hidráulico correctamente de acuerdo con las instrucciones de operación. Si el crique botella hidráulico tiene algunos problemas de calidad, no se puede operar.

## 4. GARANTÍA

**LÜSQTOFF** garantiza este producto por el término de **2 (DOS) años**, contados a partir de la fecha de la compra, asentada en la factura que deberá preservar ante cualquier reclamo o reparación ante el Servicio Técnico Oficial.

### PRESCRIPCIONES DE LA GARANTÍA

1. Los productos marca LÜSQTOFF están garantizadas contra eventuales defectos de fabricación debidamente comprobados.
2. Dentro del período de garantía de las piezas o componentes que se compruebe, a juicio exclusivo de nuestros técnicos, que presenten defectos de fabricación, serán reparados o sustituidos en forma gratuita por los Servicios Técnicos Oficiales con la presentación de la factura de compra.
3. Para efectivizar el cumplimiento de la garantía, el comprador podrá optar por presentar el producto junto con su factura de compra en cualquiera de nuestros Servicios Técnicos Oficiales especializados en cada producto. Para consultar la lista de service oficiales ingresá a nuestro sitio web: [www.lusqtoff.com.ar/service](http://www.lusqtoff.com.ar/service)

### NO ESTÁN INCLUIDOS EN LA GARANTÍA

Los defectos originados por:

1. Uso inadecuado de la herramienta.
2. Falta de mantenimiento y cuidado del producto.
3. Instalaciones eléctricas deficientes.
4. Conexión de las herramientas en voltajes inadecuados.
5. Desgaste natural de las piezas.
6. Los daños ocasionados por aguas duras o sucias en hidrolavadoras y bombas de agua.
7. Daños por golpes, aplastamiento o abrasión.
8. En los motores nafteros, los daños ocasionados por mezclas incorrectas nafta-aceite en los motores 2T y falta de lubricación en los motores 4T; y en los motores diésel, combustible de mala calidad.

### ATENCIÓN

1. Esta garantía caduca automáticamente si la herramienta fue abierta por terceros.
2. Este producto sólo deberá ser utilizado bajo las especificaciones que figuran en el manual de uso de dicho producto. En caso contrario se perderá la garantía del producto.
3. Conserve la factura de compra para futuros reclamos.



▶ **ASISTENTE VIRTUAL**  
**¡COMUNICATE CON NOSOTROS!**

**WILMER** 





**CATÁLOGO DIGITAL**