

LS LÜSOTOFF

THINKING ABOUT THE FUTURE

MANUAL DE USUARIO ≡



AML115-8B

**AMOLADORA ANGULAR
115MM A BATERIA**



HERRAMIENTAS ELÉCTRICAS DE MANO



Origen y procedencia: China

Importa y distribuye: Lüsqtoff Argentina S.A.

Importador N°30-71207115-6

Belgrano 1068, Ramos Mejía (C.P.: 1704)

Buenos Aires, Argentina



¡Seguimos en contacto!

Conocé nuestros lanzamientos,
novedades y más información
en nuestras redes

-  Lusqtoff
-  @lusqtoff
-  @lusqtoff
-  @lusqtoff
-  Lusqtoff Argentina



ÍNDICE

1. DESCRIPCIÓN DEL PRODUCTO	PÁG. 02
2. DATOS TÉCNICOS	PÁG. 03
3. MEDIDAS DE SEGURIDAD	PÁG. 03
4. MANTENIMIENTO Y USOS DE LA HERRAMIENTA	PÁG. 05
5. GARANTÍA	PÁG. 09

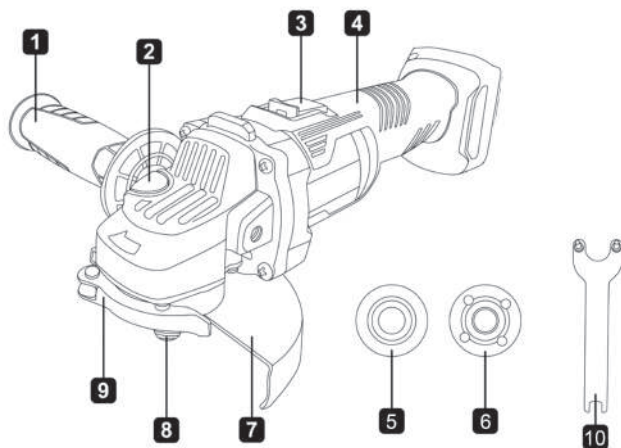
IMPORTANTE

Antes de comenzar a utilizar este equipo es necesario leer completamente las instrucciones para poder operar con las correctas condiciones y obtener el máximo rendimiento. En este manual se incluyen instrucciones para operar y dar mantenimiento.

INSTRUCCIONES DE SEGURIDAD

Se prohíbe el uso de este equipo por parte de menores de edad y personas no capacitadas para su uso. No intente utilizar este equipo en aplicaciones por las cuales no fueron diseñado.

1. DESCRIPCIÓN DEL PRODUCTO



- 1. Mango auxiliar
- 2. Botón de bloqueo del husillo
- 3. Interruptor de encendido/apagado
- 4. Empuñadura suave
- 5. Disco de corte
- 6. Disco de desbaste
- 7. Protector de disco para corte
- 8. Husillo
- 9. Pestillo de liberación/bloqueo del protector de disco
- 10. Llave

2. DATOS TÉCNICOS



TENSIÓN
18 V \equiv



DIÁMETRO DEL DISCO
115 mm



VELOCIDAD
8000 rpm



MANUAL DE INSTRUCCIONES
LEA ANTES DE OPERAR

- Tensión: 18 V \equiv
- Velocidad: 8000rpm
- Diámetro del disco: 115mm
- Rosca: M14
- Motor brushless
- Peso: 1.35Kg

INCLUYE

- 1 Mango
- 1 Disco
- 1 Llave de ajuste

3. MEDIDAS DE SEGURIDAD



¡ADVERTENCIA! Leer todas las instrucciones y advertencias de seguridad. El incumplimiento de las advertencias e instrucciones puede provocar una descarga eléctrica, incendio y / o lesiones graves.

Advertencias Generales de Seguridad para Herramientas Eléctricas

- Lea y comprenda todas las advertencias de seguridad, instrucciones e ilustraciones proporcionadas con la herramienta eléctrica antes de usarla. El incumplimiento de estas indicaciones puede resultar en descargas eléctricas, incendios y/o lesiones graves.

- El término "herramienta eléctrica" en las advertencias se refiere a su amoladora angular inalámbrica operada por batería.
 - La herramienta con batería está siempre en condiciones de funcionamiento, por lo que la herramienta debe asegurarse en su lugar cuando no se esté utilizando o manipulando.
- Seguridad en el Área de Trabajo
- Mantenga el área de trabajo limpia y bien iluminada. Las áreas desordenadas u oscuras pueden propiciar accidentes.
 - No opere herramientas eléctricas en atmósferas explosivas, como en presencia de líquidos inflamables, gases o polvo. Las herramientas eléctricas generan chispas que pueden encender estos materiales.
 - Mantenga a niños y transeúntes alejados mientras opera una herramienta eléctrica, ya que las distracciones pueden hacerle perder el control.

Seguridad Personal

- Manténgase alerta, observe lo que está haciendo y use el sentido común cuando opere una herramienta eléctrica.
- No use la herramienta si está cansado o bajo la influencia de drogas, alcohol o medicamentos. Un momento de falta de atención puede resultar en lesiones personales graves.
- Use equipo de protección personal. Esto incluye siempre protección ocular (careta, gafas de seguridad o gafas), una mascarilla antipolvo, calzado de seguridad antideslizante, casco o protección auditiva, según las condiciones apropiadas.
- Evite el arranque involuntario. Asegúrese de que el interruptor esté en la posición de apagado antes de conectar el paquete de baterías, levantar o transportar la herramienta.
- No se extralimite. Mantenga siempre el apoyo y el equilibrio adecuados.
- Vístase apropiadamente. No use ropa holgada ni joyas. Mantenga el cabello y la ropa alejados de las piezas móviles.
- Si se proporcionan dispositivos para la extracción y recolección de polvo, asegúrese de que estén conectados y se utilicen correctamente para reducir los peligros relacionados con el polvo.
- El polvo creado por actividades como el lijado, aserrado o esmerilado contiene productos químicos conocidos por el estado de California que causan cáncer, defectos de nacimiento u otros daños reproductivos, como pintura a base de plomo, sílice cristalina y arsénico y cromo. Para reducir la exposición, trabaje en un área bien ventilada y con equipo de seguridad aprobado, como mascarillas antipolvo diseñadas para filtrar partículas microscópicas.

Uso y Cuidado de la Herramienta Eléctrica

- No fuerce la herramienta eléctrica. Utilice la herramienta correcta para su aplicación, lo que garantizará un trabajo mejor y más seguro a la velocidad diseñada.
- No use la herramienta si el interruptor no la enciende y apaga correctamente, ya que es peligrosa y debe ser reparada.
- Desconecte el paquete de baterías de la herramienta eléctrica antes de realizar cualquier ajuste, cambiar accesorios o almacenar la herramienta para reducir el riesgo de un arranque accidental.
- Guarde las herramientas eléctricas inactivas fuera del alcance de los niños y no permita que personas no familiarizadas con la herramienta la operen.
- Mantenga las herramientas eléctricas y los accesorios en buen estado. Verifique la desalineación o unión de las piezas móviles, la rotura de las piezas y cualquier otra condición que pueda afectar el funcionamiento de la herramienta. Si está dañada, haga reparar la herramienta antes de usarla.
- Mantenga las herramientas de corte afiladas y limpias.
- Utilice la herramienta, accesorios y brocas de acuerdo con estas instrucciones, considerando las condiciones de trabajo y el trabajo a realizar. El uso de la herramienta para operaciones diferentes a las previstas podría resultar en una situación peligrosa.
- Mantenga los mangos y las superficies de agarre secos, limpios y libres de aceite y grasa para un manejo y control seguros.
- Si la herramienta no arranca, la causa puede ser un paquete de baterías no conectado; retire el paquete de baterías, asegúrese de que no haya obstrucciones y presiónelo firmemente hasta que encaje en su lugar.
- Si la herramienta opera lentamente, podría estar forzándola demasiado o el paquete de baterías podría estar desgastado; permita que la herramienta trabaje a su propia velocidad o reemplace el paquete de baterías.
- Para evitar el sobrecalentamiento, permita que la herramienta trabaje a su propia velocidad y asegúrese de que las tomas de aire del motor no estén bloqueadas

Reglas de Seguridad Específicas para la Amoladora Angular

- La velocidad nominal del accesorio debe ser al menos igual a la velocidad máxima marcada en la herramienta eléctrica. Los accesorios que excedan su velocidad nominal pueden romperse y salir volando.

- El diámetro exterior y el grosor del accesorio deben estar dentro de la capacidad nominal de su herramienta eléctrica.
- El montaje de accesorios con rosca debe coincidir con la rosca del husillo de la amoladora, y los accesorios montados con bridas deben encajar correctamente en el diámetro de la brida.
- No use un accesorio dañado. Antes de cada uso, inspeccione el accesorio (discos abrasivos, almohadillas, cepillos de alambre) en busca de daños. Si la herramienta o el accesorio se caen, inspecciónelos o instale uno sin daños. Después de la inspección o instalación, haga funcionar la herramienta sin carga a velocidad máxima durante un minuto; los accesorios dañados suelen romperse durante esta prueba.
- Mantenga a los transeúntes a una distancia segura del área de trabajo. Los fragmentos de la pieza de trabajo o de un accesorio roto pueden salir volando y causar lesiones más allá del área inmediata.
- Sostenga siempre la herramienta con ambas manos mientras la utiliza.
- No toque la rueda giratoria ni el husillo.
- El cabezal de la herramienta no debe alcanzar la parte superior de la pieza de trabajo.
- No encienda la herramienta "ON" y suelte el gatillo mientras la herramienta está debajo de la pieza de trabajo. Esto puede disminuir la vida útil de la herramienta.
- Al esmerilar, tenga en cuenta que la velocidad máxima nominal del accesorio no debe ser excedida.
- Utilice siempre un protector de rueda al esmerilar o cortar. Mantenga el protector entre usted y la rueda. No dirija la rueda de esmerilado sin protección hacia usted.

Advertencias de Seguridad Específicas para Operaciones de Esmerilado y Corte Abrasivo

- Utilice únicamente tipos de ruedas recomendados para su herramienta eléctrica y el protector específico diseñado para la rueda seleccionada.
- El protector debe estar firmemente sujeto a la herramienta eléctrica y colocado para la máxima seguridad, de modo que la menor cantidad de rueda quede expuesta hacia el operador.
- Las ruedas abrasivas de corte están diseñadas para la molienda periférica; no aplique presión lateral excesiva a la rueda.
- Las ruedas de superficie solo deben usarse para la molienda de superficie, ya que aplicar fuerzas laterales a estas ruedas puede causar que se rompan.
- Utilice siempre bridas de rueda sin daños que sean del tamaño y forma correctos para la rueda

No utilice ruedas desgastadas de herramientas eléctricas más grandes.

- Solo presione el botón de bloqueo del husillo cuando el husillo esté parado.

Advertencias de Seguridad Adicionales para Operaciones de Corte

- No "atasque" el disco de corte ni aplique presión excesiva.
- No intente hacer una profundidad de corte excesiva.
- No opere el producto en el mismo plano que el disco giratorio.
- No haga retroceder la herramienta eléctrica.
- Los soportes deben colocarse debajo de la pieza de trabajo cerca de la línea de corte.
- La amoladora angular solo debe ser utilizada por una persona mayor de 18 años con experiencia.

Seguridad en el Mantenimiento y Limpieza

- Retire siempre el paquete de baterías de la herramienta al limpiar o realizar cualquier ajuste.
- Use guantes de protección al quitar el disco de esmerilado/corte de la herramienta, o primero deje que el disco se enfríe, ya que puede estar caliente después de un uso prolongado.
- Al limpiar la amoladora/herramienta de corte, sople el polvo y los residuos de las rejillas de ventilación usando aire comprimido o una aspiradora. Mantenga las rejillas de ventilación libres de obstrucciones, ya que la suciedad puede causar sobrecalentamiento y daños al motor.
- No use limpiadores fuertes ni solventes como gasolina, trementina, diluyentes de laca, o detergentes con amoníaco en la carcasa o componentes de plástico, ya que pueden causar daños.
- Al realizar el servicio, use solo piezas de repuesto idénticas. El uso de cualquier otra pieza puede crear un peligro o causar daños.
- Inspeccione periódicamente el producto en busca de piezas dañadas, como tornillos sueltos o tapas. Asegúrese de que todos los sujetadores estén apretados.

Seguridad en el Transporte

- Proteja el producto de vibraciones fuertes que puedan causar daños.
- Asegure el producto para evitar que se deslice o se caiga durante el transporte

4. MANTENIMIENTO Y USOS DE LA HERRAMIENTA

Ensamblaje e Instalación

- Instalación del protector de disco

Para abrir el pestillo del protector de disco, gire el protector de disco hacia arriba en la línea de esmerilado, alineándolo con las muescas en el cuello del husillo.

Levante el protector de disco del cuello del husillo.

- Ensamblaje del disco de desbaste/corte

Apague la herramienta y retire la batería antes de realizar cualquier ensamblaje.

Asegúrese de que el protector de disco esté en su lugar para el desbaste.

Coloque la brida de respaldo en el husillo.

Compruebe que el chavetero de la brida de respaldo esté correctamente asentado en el husillo.

Coloque el disco de desbaste/corte en la brida de respaldo.

Presione el botón de bloqueo del husillo.

Apriete la tuerca de bloqueo girándola en sentido horario con la llave suministrada (Fig. 5).

Para disco de desbaste: Coloque el disco de desbaste en el husillo con la parte elevada de diámetro pequeño de la tuerca de bloqueo hacia arriba. Ajuste el lado plano de la tuerca de bloqueo contra el exterior del disco de desbaste.

- Instalación del mango auxiliar

El mango auxiliar puede enroscarse en la carcasa frontal o en cualquiera de los lados de la herramienta, según la preferencia personal y la comodidad.

Apague la herramienta y retire la batería antes de realizar cualquier ensamblaje.

Enrosque el mango auxiliar en la posición deseada y apriételo firmemente

Uso y Operación

• Interruptor de encendido/apagado

Encendido: Para encender la herramienta, empuje el interruptor hacia la derecha y luego suéltelo. Espere hasta que la máquina alcance su velocidad máxima. Luego puede colocar la amoladora angular en la pieza de trabajo y maquinarla.

Apagado: Para apagar la herramienta, presione el interruptor de encendido/apagado en la parte posterior. El interruptor de encendido/apagado volverá a su posición inicial.

• Uso de la herramienta eléctrica

Para asegurar un manejo adecuado, dirija la herramienta eléctrica y su accesorio en la dirección de trabajo.

Utilice la herramienta eléctrica, los accesorios y los vasos, etc., de acuerdo con estas instrucciones, teniendo en cuenta las condiciones de trabajo y el trabajo a realizar.

• Operaciones de corte

Al desbastar con una rueda nueva, asegúrese de desbastar siempre tirando la herramienta hacia atrás hasta que la rueda se redondee en su borde. Las ruedas nuevas tienen esquinas afiladas que tienden a "morder" y cortar la pieza de trabajo al empujarlas hacia adelante.

Sujete firmemente la pieza de trabajo y corte cerca del punto de sujeción para eliminar cualquier vibración del trabajo.

Corte la pieza de trabajo utilizando el borde periférico del disco de corte.

Al cortar tuberías o ángulos, sujete la pieza de trabajo en un tornillo de banco si es posible y corte cerca del tornillo de banco.

Para cortar material de chapa fina, "emparedar" el material entre tablero duro o contrachapado y sujetar las capas para eliminar la vibración y el desgarro del material.

Operación general

Mantenga un ángulo de aproximadamente 10° a 15° y aplique presión constante. Controle la presión y el contacto superficial entre el accesorio y la pieza de trabajo.

Al terminar, apague la herramienta y asegúrese de que se detenga por completo antes de dejarla.

Mantenimiento

- **Mantenimiento general**

Retire la batería de la herramienta al limpiar o realizar cualquier mantenimiento.

Al realizar el servicio, utilice únicamente piezas de repuesto idénticas. El uso de cualquier otra pieza podría causar daños al producto.

- **Limpieza de la amoladora angular/herramienta de corte**

La herramienta se puede limpiar de manera más efectiva con aire seco comprimido.

Las aberturas ventiladas y las palancas del interruptor deben mantenerse limpias y libres de materias extrañas.

- **Servicio**

Inspeccione periódicamente todo el producto en busca de piezas dañadas, faltantes o sueltas como tornillos, tuercas, pernos, tapas, etc..

Apretete firmemente todos los sujetadores y tapas.

Si está dañada, haga reparar la herramienta eléctrica antes de usarla

5. GARANTÍA

LUSQTOFF garantiza este producto por el término de **2 (dos) años**, contados a partir de la fecha de la compra, asentada en la factura que deberá preservar ante cualquier reclamo o reparación ante el Servicio Técnico Oficial.

PRESCRIPCIONES DE LA GARANTÍA

1. Los productos marca LUSQTOFF están garantizadas contra eventuales defectos de fabricación debidamente comprobados.
2. Dentro del período de garantía de las piezas o componentes que se compruebe, a juicio exclusivo de nuestros técnicos, que presenten defectos de fabricación, serán reparados o sustituidos en forma gratuita por los Servicios Técnicos Oficiales con la presentación de la factura de compra.
3. Para efectivizar el cumplimiento de la garantía, el comprador podrá optar por presentar el producto junto con su factura de compra en cualquiera de nuestros Servicios Técnicos Oficiales especializados en cada producto. Para consultar la lista de service oficiales ingresá a nuestro sitio web: www.lusqtoff.com.ar/service

NO ESTÁN INCLUIDOS EN LA GARANTÍA

Los defectos originados por:

1. Uso inadecuado de la herramienta.
2. Falta de mantenimiento y cuidado del producto.
3. Instalaciones eléctricas deficientes.
4. Conexión de las herramientas en voltajes inadecuados.
5. Desgaste natural de las piezas.
6. Los daños ocasionados por aguas duras o sucias en hidrolavadoras y bombas de agua.
7. Daños por golpes, aplastamiento o abrasión.
8. En los motores nafteros, los daños ocasionados por mezclas incorrectas nafta-aceite en los motores 2T y falta de lubricación en los motores 4T; y en los motores diésel, combustible de mala calidad.

ATENCIÓN

1. Esta garantía caduca automáticamente si la herramienta fue abierta por terceros.
2. Este producto sólo deberá ser utilizado bajo las especificaciones que figuran en el manual de uso de dicho producto. En caso contrario se perderá la garantía del producto.
3. Conserve la factura de compra para futuros reclamos.



▶ **ASISTENTE VITAL**
¡COMUNICATE CON NOSOTROS!

WILMER 



CATEGORIA
HERRAMIENTAS
ELÉCTRICAS DE MANO





WWW.LUSQTOFF.COM.AF